

Hoja de datos técnicas y de funcionamiento

- El mayor tiraje de puerta: 900 - 1200mm
- Peso correcto puerta: 45 - 75Kg
- Correcto rango de detención: 180° - 120°
- Dinámica correcta de estancamiento: 20° - 0°
- Brazo de cemento de plástico pulverizado, protección contra la corrosión
- Sellado preciso del depósito de combustible, previene fugas de aceite.
- Estructura de aleación de aluminio de alta calidad, tres pliegues de pintura que protege contra la oxidación.
- Dos mecanismos hidráulicos de presión que controlan dos posiciones de detención de la puerta y control de rango de punto muerto, también controla la presión hidráulica.
- Ruedas de engranaje de acero de carbono, rejilla de acero de carbono, abrir y cerrar rápidamente provoca la deformación de la función.

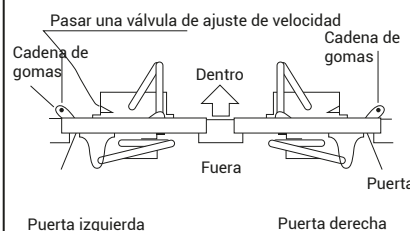
El tipo de posición fija cierra la puerta la máquina instala los Anuncios

1. Antes de instalar, no cierre la puerta, debe mantenerla a 180° o se dañará el brazo.
2. Usar para abatir el brazo ajustando la rueda de engranaje, se debe girar 180°, la rueda de engranaje para ser montada en el lugar que corresponde según la apariencia, debe luego retornar a la posición original, intente nuevamente para evitar el ajuste posterior.
3. Olvida el hábito de cerrar la puerta manualmente, la puerta se cerrará automáticamente sola.

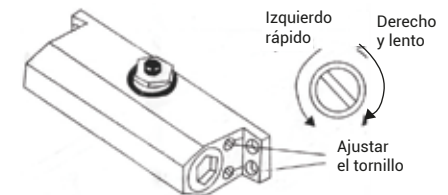
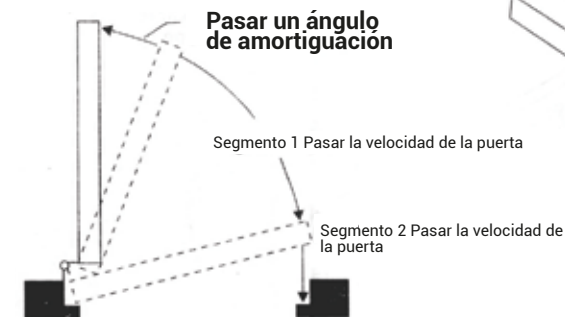
La decisión abre la dirección de la puerta

Válvula de ajuste de velocidad de paso

Esta máquina de arco aplica cualquier puerta abierta a la derecha o a la izquierda, por favor sea instruido para decidir de acuerdo con el siguiente diagrama antes de escoger su dirección de apertura.



Ajustar el tornillo que controla la velocidad de paso por ambos lados. El método de ajuste es lento hacia las agujas del reloj.



Anuncios:

Ajuste y gire el tornillo fuera de la superficie plana de la máquina, cerrar la puerta de la máquina de lo contrario se filtrará el aceite, no puede ser positivo acabado el trabajo.

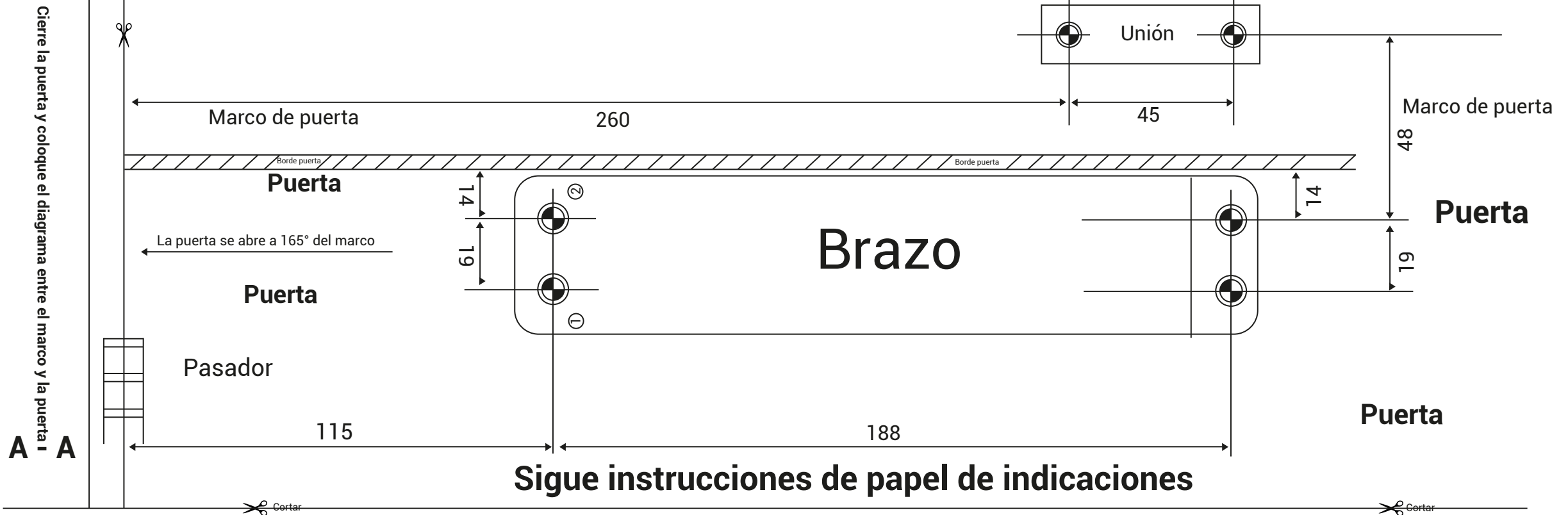
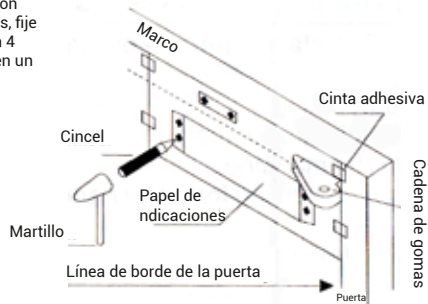


Diagrama de los pasos de instalación

(El diagrama superior es una figura de instalación de tamaño estándar, cortanto la línea de la parte superior, podrá utilizarla inmediatamente como guía)

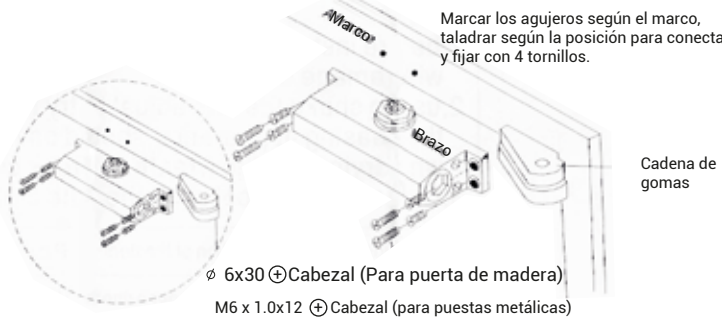
1. Tome el tamaño del engranaje

Presione según la manera de la designación las instrucciones en la puerta y los marcos, fije con una buena cinta y marque hacia fuera 4 agujeros en la puerta, marca hacia fuera en un marco además dos agujeros que ligan, y perfora un agujero de 5.0 de diámetro.



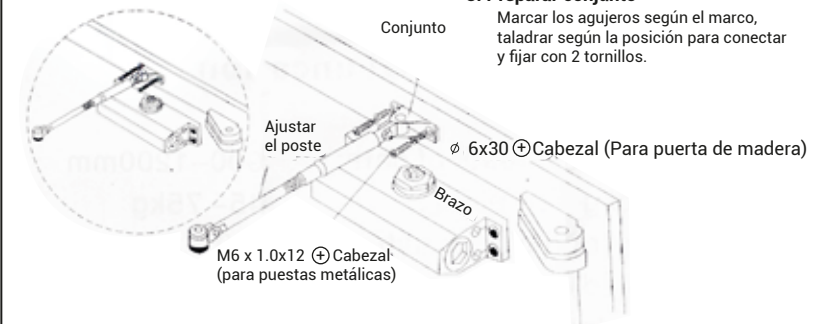
2. Instalación del brazo

Marcar los agujeros según el marco, taladrar según la posición para conectar y fijar con 4 tornillos.



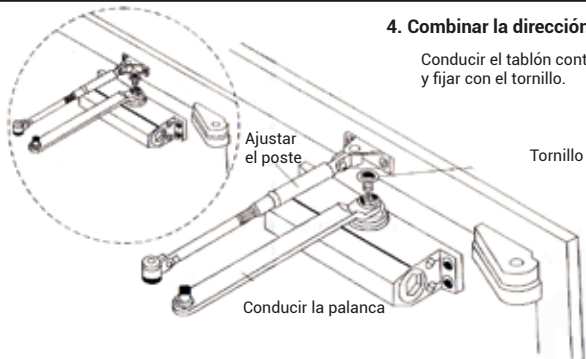
3. Preparar conjunto

Marcar los agujeros según el marco, taladrar según la posición para conectar y fijar con 2 tornillos.



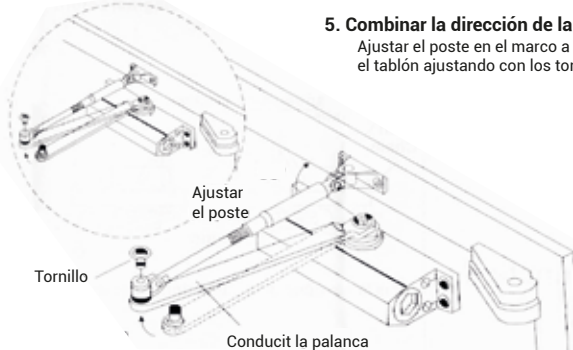
4. Combinar la dirección de la palanca

Conducir el tablón contra el poste y fijar con el tornillo.



5. Combinar la dirección de la palanca

Ajustar el poste en el marco a 90° y combinar el tablón ajustando con los tornillos.



6. Complete la instalación

La instalación está completa y terminada.

